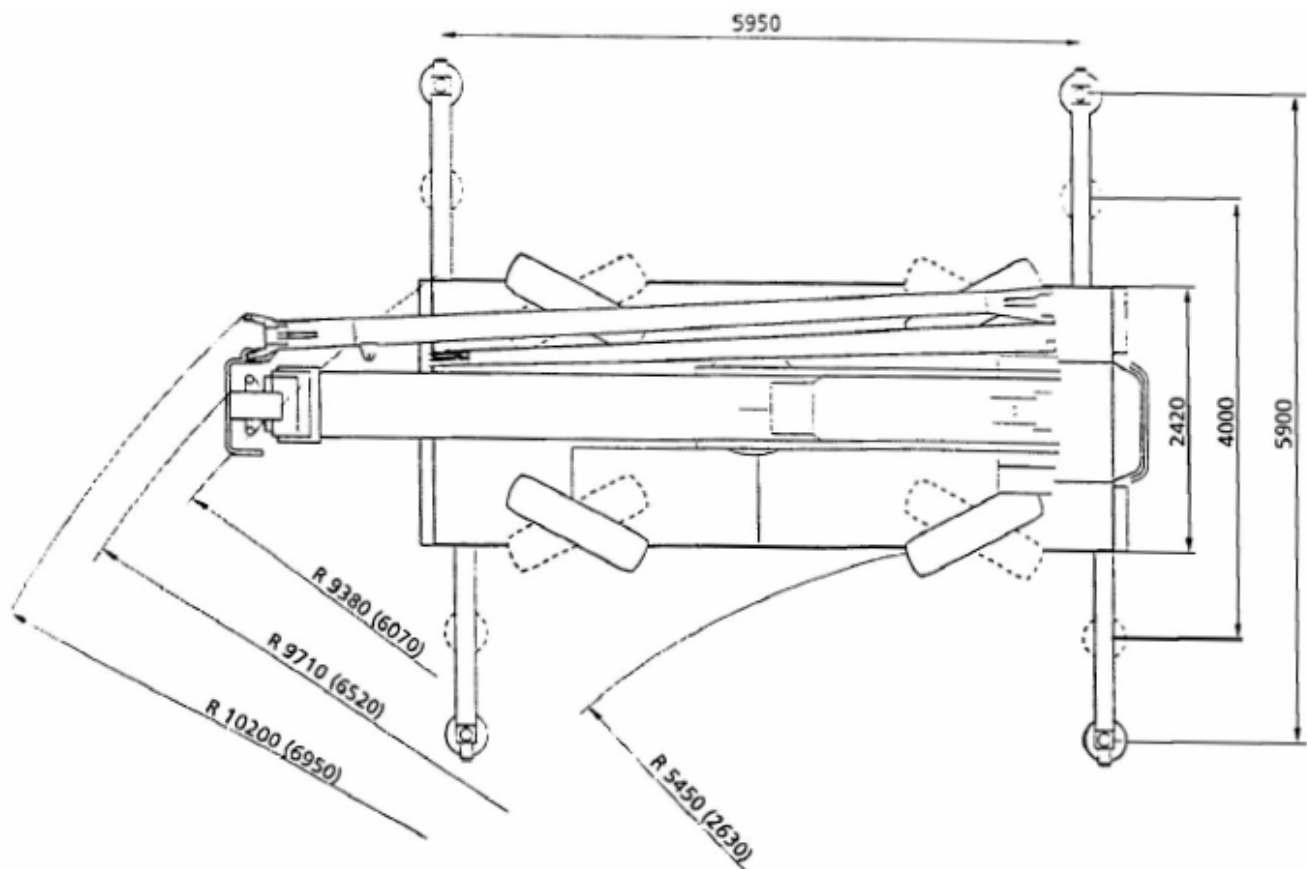
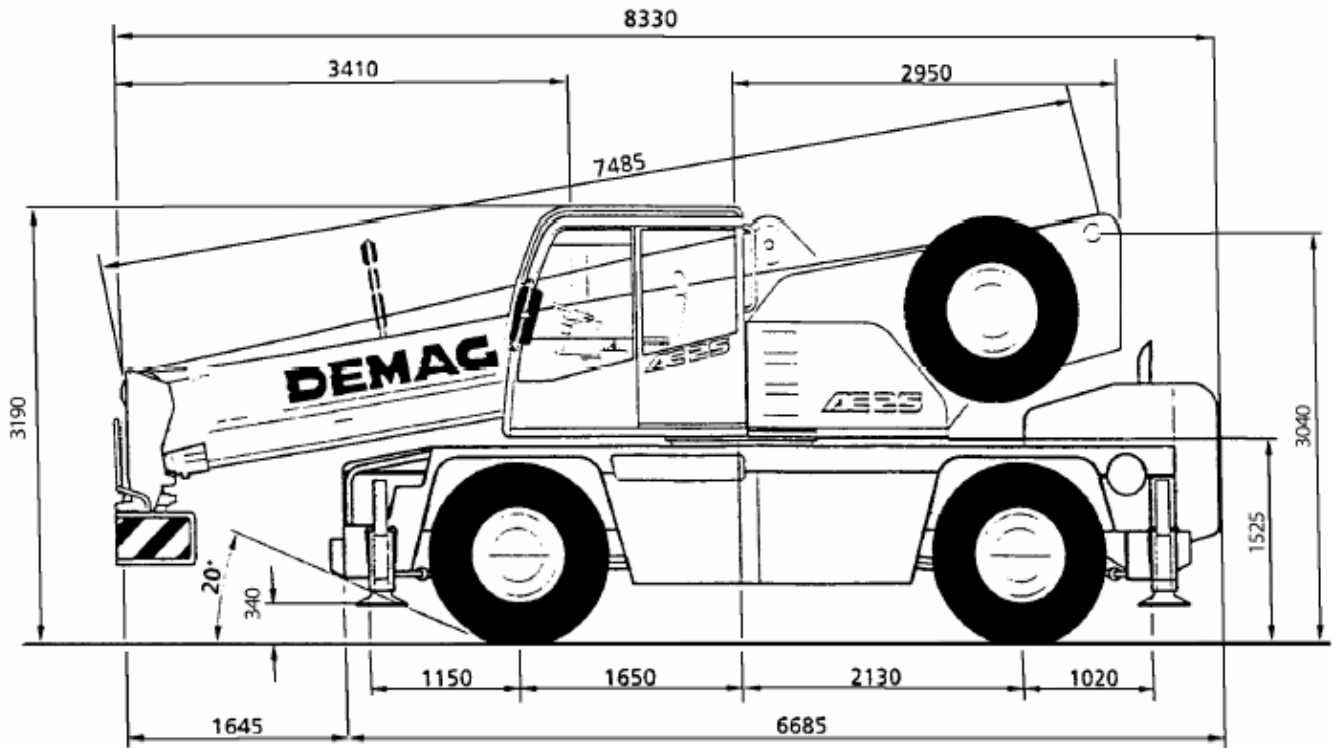
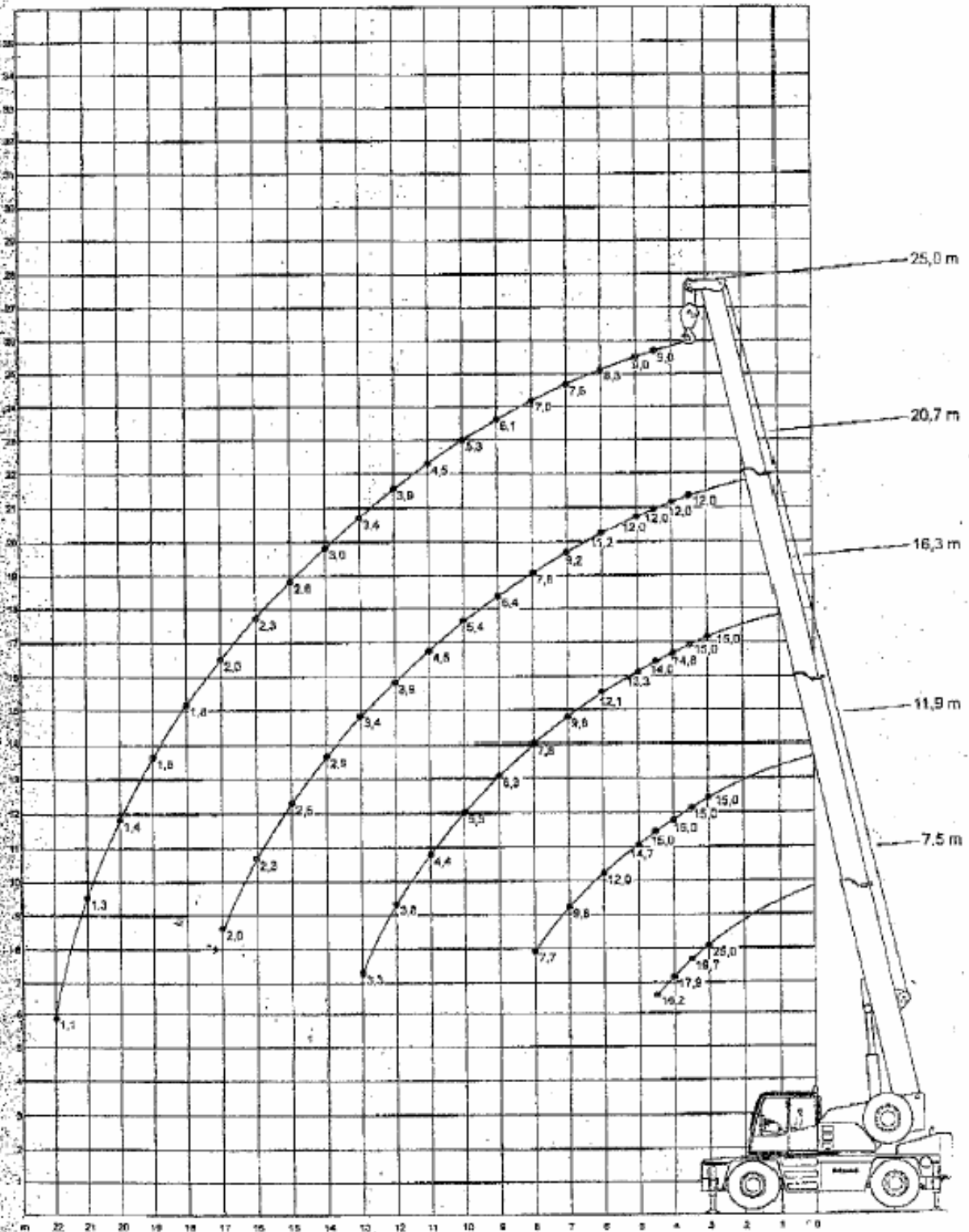


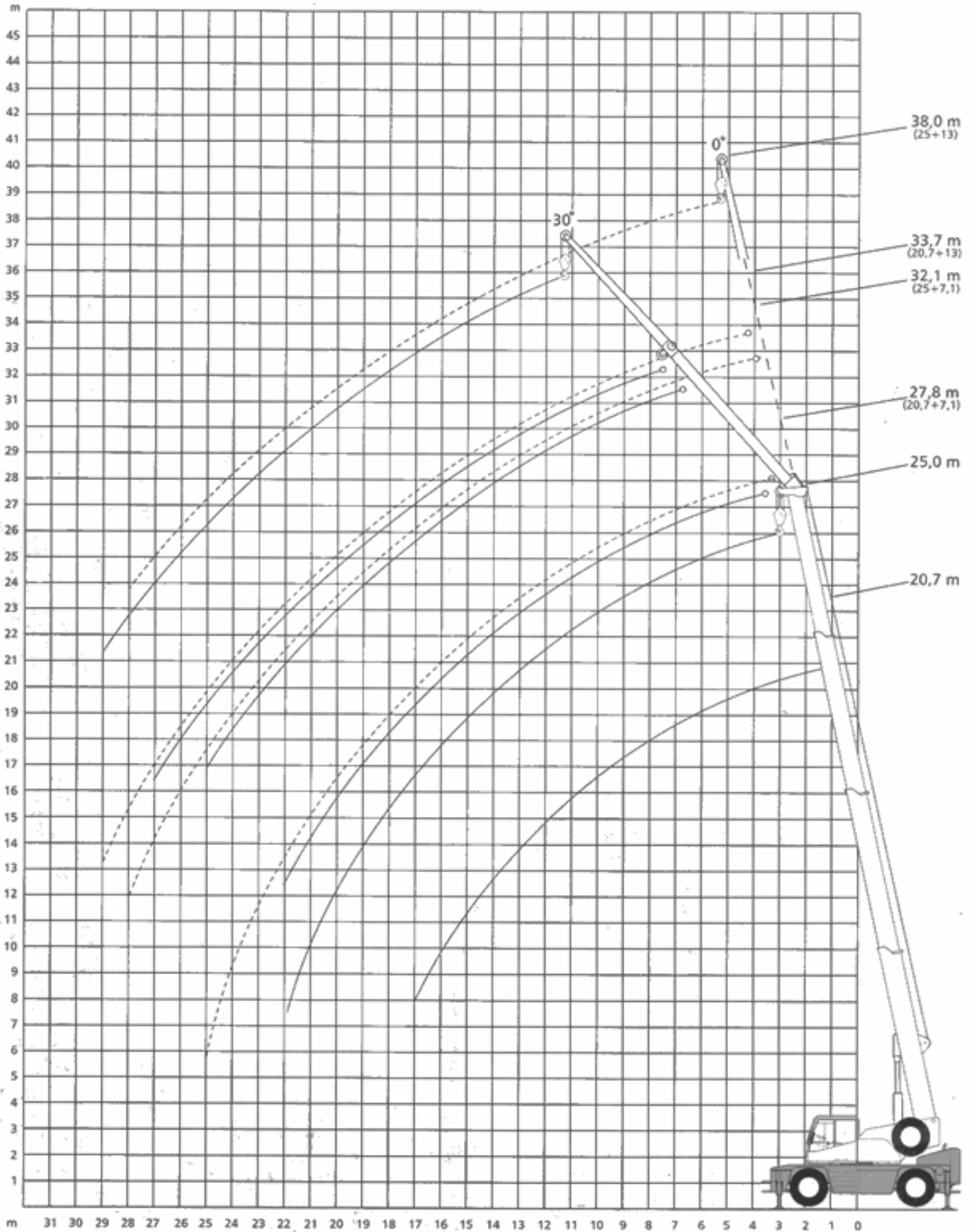
Dimensions



() with independent rear axle steering.

Arbeitsbereiche Hauptausleger
Working ranges main boom
Portées flèche principale





Tragfähigkeiten Hauptausleger Lifting capacities main boom Capacités de levage flèche principale

5,95 x 5,90 m 360° 75%						5,95 x 4,00 m 360° 75%					
Ausladung Radius Portée	Hauptausleger · Main boom · Flèche principale					Ausladung Radius Portée	Hauptausleger · Main boom · Flèche principale				
m	7,5	11,9	16,3	20,7	25,0	m	7,5	11,9	16,3	20,7	25,0
3	25,0° / 21,5	15,0	15,0	-	-	3	19,1	15,0	15,0	-	-
3,5	19,7	15,0	15,0	12,0	-	3,5	17,1	15,0	14,9	12,0	-
4	17,9	15,0	14,8	12,0	-	4	13,8	13,8	12,0	10,8	-
4,5	16,2	15,0	14,0	12,0	9,0	4,5	10,8	11,1	10,9	9,4	8,8
5	-	14,7	13,3	12,0	9,0	5	-	9,1	9,0	8,3	7,6
6	-	12,0	12,1	11,2	8,3	6	-	6,5	6,6	6,6	6,1
7	-	9,8	9,8	9,2	7,8	7	-	4,9	5,0	5,2	5,0
8	-	7,7	7,8	7,6	7,0	8	-	3,9	4,0	4,1	4,1
9	-	-	6,8	6,4	6,1	9	-	-	3,3	3,3	3,4
10	-	-	5,8	5,4	5,3	10	-	-	2,7	2,8	2,8
11	-	-	4,4	4,5	4,5	11	-	-	2,3	2,3	2,4
12	-	-	3,8	3,9	3,9	12	-	-	1,9	2,0	2,0
13	-	-	3,3	3,4	3,4	13	-	-	1,6	1,7	1,7
14	-	-	-	2,9	3,0	14	-	-	-	1,5	1,5
15	-	-	-	2,6	2,6	15	-	-	-	1,3	1,3
16	-	-	-	2,3	2,3	16	-	-	-	1,1	1,1
17	-	-	-	2,0	2,0	17	-	-	-	0,9	1,0
18	-	-	-	-	1,8	18	-	-	-	-	0,8
19	-	-	-	-	1,6	19	-	-	-	-	0,7
20	-	-	-	-	1,4	20	-	-	-	-	0,6
21	-	-	-	-	1,3	21	-	-	-	-	0,5
22	-	-	-	-	1,1	22	-	-	-	-	-

Pied + CARRY

P+E

0° 75%				360°** 75%			
Ausladung Radius Portée	Hauptausleger · Main boom · Flèche principale			Ausladung Radius Portée	Hauptausleger · Main boom · Flèche principale		
m	7,5 ¹⁾	11,9 ¹⁾	16,3 ¹⁾	m	7,5 ¹⁾	11,9 ¹⁾	16,3 ¹⁾
3	8,8	10,0	10,1	3	8,8	8,8	7,0
3,5	8,8	9,0	9,1	3,5	5,8	6,9	6,0
4	7,9	8,1	8,2	4	4,9	5,1	5,2
4,5	7,2	7,4	7,5	4,5	4,2	4,5	4,8
5	-	6,7	6,8	5	-	3,9	4,0
6	-	5,8	5,7	6	-	2,8	2,9
7	-	4,8	4,4	7	-	2,1	2,2
8	-	3,4	3,5	8	-	1,7	1,7
9	-	2,8	2,9	9	-	1,3	1,4
10	-	-	2,4	10	-	-	1,1
11	-	-	2,0	11	-	-	0,9
12	-	-	1,7	12	-	-	-
13	-	-	1,4	13	-	-	-

Pied + CARRY

P+E

0° 75%				360°** 75%			
Ausladung Radius Portée	Hauptausleger · Main boom · Flèche principale			Ausladung Radius Portée	Hauptausleger · Main boom · Flèche principale		
m	7,5*	11,9*	16,3*	m	7,5*	11,9*	16,3*
3	7,7	8,0	8,0	3	5,4	5,7	5,8
3,5	6,9	7,1	7,2	3,5	4,8	4,8	5,0
4	6,2	6,4	6,5	4	3,9	4,2	4,3
4,5	5,6	5,8	5,9	4,5	3,4	3,6	3,7
5	-	5,3	5,3	5	-	3,2	3,3
6	-	4,4	4,5	6	-	2,5	2,6
7	-	3,7	3,8	7	-	2,0	2,1
8	-	3,2	3,3	8	-	1,6	1,7
9	-	2,8	2,8	9	-	1,2	1,3
10	-	-	2,4	10	-	-	1,1
12	-	-	2,0	12	-	-	0,8
14	-	-	1,7	14	-	-	-
16	-	-	1,4	16	-	-	-

Bemerkungen · Remarks · Remarques

1) 0° nach hinten / 180° nach vorne

2) 0° over rear / 180° over front

3) 0° sur l'arrière / 180° sur l'avant

** nur stationär

** only stationary

** uniquement stationnaire

1) Bereifung 14,00

1) Type of tyres 14,00

1) Type de pneus 14,00

Vorläufige Werte!

Preliminary duties!

Charges provisoires!

Tragfähigkeiten Hauptauslegerverlängerung Lifting capacities main boom extension Capacités de levage rallonge de flèche

360° 5,95 m x 5,90 m 75% 360° 5,95 m x 4,00 m 75%

20,7 m Hauptausleger - Main boom - Flèche principale

Ausladung Radius Portée	Verlängerung - Extension - Rallonge			
	7,1 m		13,0 m	
	0°	30°	0°	30°
5	5,6	-	-	-
6	5,6	-	-	-
7	5,3	-	2,2	-
8	5,0	3,9	2,2	-
9	4,7	3,7	2,2	-
10	4,4	3,6	2,1	-
11	4,2	3,5	2,1	-
12	4,0	3,4	2,0	-
13	3,5	3,3	1,9	1,7
14	3,1	3,2	1,9	1,6
15	2,7	3,0	1,8	1,6
16	2,4	2,6	1,7	1,5
17	2,2	2,3	1,6	1,5
18	1,9	2,1	1,6	1,4
19	1,7	1,9	1,5	1,4
20	1,5	1,8	1,4	1,4
21	1,3	1,4	1,4	1,3
22	1,2	-	1,3	1,3
23	1,1	-	1,1	1,3
24	0,9	-	1,0	1,2
25	0,8	-	0,9	1,1
26	-	-	0,8	1,0
27	-	-	0,7	0,8
28	-	-	0,6	-
29	-	-	0,5	-

20,7 m Hauptausleger - Main boom - Flèche principale

Ausladung Radius Portée	Verlängerung - Extension - Rallonge			
	7,1 m		13,0 m	
	0°	30°	0°	30°
5	5,6	-	-	-
6	5,6	-	-	-
7	5,3	-	2,2	-
8	4,3	3,9	2,2	-
9	3,5	3,7	2,2	-
10	2,0	3,9	2,1	-
11	2,5	2,6	2,1	-
12	2,1	2,4	2,0	-
13	1,8	2,1	1,9	1,7
14	1,6	1,8	1,6	1,9
15	1,4	1,5	1,4	1,6
16	1,2	1,3	1,2	1,5
17	1,0	1,2	1,1	1,4
18	0,9	1,0	0,9	1,2
19	0,8	0,9	0,8	1,1
20	0,8	0,7	0,7	0,9
21	0,5	0,6	0,6	0,8
22	-	-	0,5	0,7
23	-	-	-	0,6
24	-	-	-	0,5
25	-	-	-	-
26	-	-	-	-
27	-	-	-	-
28	-	-	-	-
29	-	-	-	-

25,0 m Hauptausleger - Main boom - Flèche principale

6	4,6	-	-	-
7	4,5	-	-	-
8	4,4	-	2,0	-
9	4,2	3,5	2,0	-
10	4,0	3,4	2,0	-
11	3,9	3,3	2,0	-
12	3,7	3,2	1,9	-
13	3,5	3,1	1,9	-
14	3,0	3,0	1,8	1,5
15	2,7	2,9	1,8	1,5
16	2,4	2,6	1,7	1,5
17	2,1	2,3	1,7	1,4
18	1,8	2,0	1,6	1,4
19	1,6	1,8	1,6	1,4
20	1,4	1,6	1,5	1,3
21	1,3	1,4	1,3	1,3
22	1,1	1,3	1,2	1,3
23	1,0	1,1	1,0	1,3
24	0,9	1,0	0,9	1,2
25	0,8	0,8	0,8	1,0
26	0,7	-	0,7	0,9
27	0,6	-	0,6	0,8
28	0,5	-	0,5	0,7
29	-	-	-	0,6
30	-	-	-	0,5

25,0 m Hauptausleger - Main boom - Flèche principale

6	4,6	-	-	-
7	4,5	-	-	-
8	4,2	-	2,0	-
9	3,5	3,5	2,0	-
10	2,9	3,3	2,0	-
11	2,4	2,8	2,0	-
12	2,1	2,4	1,9	-
13	1,8	2,0	1,8	-
14	1,5	1,8	1,6	1,5
15	1,3	1,5	1,4	1,5
16	1,1	1,3	1,2	1,5
17	1,0	1,1	1,0	1,4
18	0,8	1,0	0,9	1,2
19	0,7	0,9	0,7	1,0
20	0,6	0,7	0,6	0,9
21	0,5	0,6	0,5	0,8
22	-	0,5	-	0,7
23	-	-	-	0,6
24	-	-	-	0,5
25	-	-	-	-
26	-	-	-	-
27	-	-	-	-
28	-	-	-	-
29	-	-	-	-
30	-	-	-	-

Bemerkungen - Remarks - Remarques

Vorläufige Werte!
 Preliminary duties!
 Charges provisoires!

Lifting capacities main boom

Radius (m)	Main Boom				
	7,5	11,9	16,3	20,7	25,0
3	25,0*/21,5	15,0	15,0	-	-
3.5	19,7	15,0	15,0	12,0	-
4	17,9	15,0	14,8	12,0	-
4.5	16,2	15,0	14,0	12,0	-
5	-	14,7	13,3	12,0	9,0
6	-	12,0	12,1	11,2	8,3
7	-	9,8	9,8	9,2	7,6
8	-	7,7	7,8	7,6	7,0
9	-	-	6,3	6,4	6,1
10	-	-	5,3	5,4	5,3
11	-	-	4,4	4,5	4,5
12	-	-	3,8	3,9	3,9
13	-	-	3,3	3,4	3,4
14	-	-	-	2,9	3,0
15	-	-	-	2,6	2,6
16	-	-	-	2,3	2,3
17	-	-	-	2,0	2,0
18	-	-	-	-	1,8
19	-	-	-	-	1,6
20	-	-	-	-	1,4
21	-	-	-	-	1,2
22	-	-	-	-	1,0
24	-	-	-	-	-

Lifting capacities main boom extension

Radius (m)	20.7m Main Boom			
	Extension 7,1m		Extension 13,0m	
	0°	30°	0°	30°
5	5,6	-	-	-
6	5,6	-	-	-
7	5,3	-	2,2	-
8	5,0	-	2,2	-
9	4,7	3,7	2,2	-
10	4,4	3,6	2,1	-
11	4,2	3,5	2,0	-
12	4,0	3,4	1,9	-
13	3,5	3,3	1,9	1,7
14	3,1	3,2	1,9	1,6
15	2,7	3,0	1,8	1,6
16	2,4	2,6	1,7	1,5
17	2,2	2,3	1,6	1,5
18	1,9	2,1	1,6	1,4
19	1,7	1,8	1,5	1,4
20	1,5	1,5	1,4	1,4
21	1,3	1,3	1,4	1,3
22	1,1	-	1,3	1,3
23	0,9	-	1,1	1,3
24	0,8	-	1,0	1,2
25	0,7	-	0,9	1,0
26	-	-	0,8	0,9
27	-	-	0,7	0,7
28	-	-	0,6	-
29	-	-	0,5	-

Radius (m)	25.0m Main Boom			
	Extension 7,1m		Extension 13,0m	
	0°	30°	0°	30°
7	4,5	-	-	-
8	4,4	-	2,0	-
9	4,2	-	2,0	-
10	4,0	3,4	2,0	-
11	3,9	3,3	2,0	-
12	3,7	3,2	1,9	-
13	3,5	3,1	1,9	-
14	3,0	3,0	1,8	1,5
15	2,7	2,9	1,8	1,5
16	2,4	2,6	1,7	1,5
17	2,1	2,3	1,7	1,4
18	1,8	2,3	1,6	1,4
19	1,6	1,8	1,6	1,4
20	1,4	1,6	1,5	1,3
21	1,3	1,4	1,3	1,3
22	1,1	1,2	1,2	1,3
23	0,9	1,0	1,0	1,3
24	0,8	0,9	0,9	1,2
25	0,7	0,7	0,8	1,0
26	0,6	-	0,7	0,9
27	0,5	-	0,6	0,8
28	-	-	0,5	0,7
29	-	-	-	0,6
30	-	-	-	-